

ピンホール探知器

(PINHOLE & HOLIDAY DETECTOR)

T O - 2 5 0 C

(コンクリート素地専用)

取扱説明書

- ピンホール探知器「T0-250C」は『高電圧発生器』です。
- 安全にお使いいただくために、取扱説明書をよく読み、内容を理解してからお使い下さい。
- 取扱説明書は大切に保管し、常に参照して下さい。

株式会社 **サンコウ電子研究所**

東京・大阪・名古屋・福岡・川崎

目 次

⚠ 安全上の注意	1
⚠ 使用上の注意	2
⚠ 帯電の注意	3
1. 概説	4
2. 仕様	4
3. 本体、プローブ	5
3-1. 本体、プローブの接続図	5
3-2. 本体、プローブの各部名称	6
4. 主要各部の基本操作	7
4-1. 本体について	7
4-2. プローブについて	7
5. 使用方法	8
5-1. 各部の接続	8
6. 検査の手順	8
6-1. ピンホール検査の予備試験	8
6-2. プレ・チェッカーによる通電性の評価	8
6-3. 検査電圧の決め方	9
6-4. ピンホール検査の手順	9
6-5. 通電性表示値 ー図 1 ー、検査電圧ー図 2 ー	11
7. 検査終了後の取扱手順	12
8. 保守点検	13

安全にご使用いただくために、必ずお読み下さい。



警告



感電

安全上の注意（厳守して下さい）



スパーク

- ⊘ ピンホール検査作業中、ピンホール欠陥個所と電極部（ブラシ先端など）との間で火花放電（スパーク）が発生します。付近に引火性ガス等が漏れる恐れのある危険な場所では絶対に使用しないで下さい。
- ⊘ 本器は高電圧発生器です。
操作する人は感電防止のため電気絶縁性の高いゴム手袋、ゴム底靴を着用して下さい。
プローブの金属金具、アースクリップ、検査対象物の金属露出部（導電体）には、絶対に素手で触れたり、体を近づけたりしないで下さい。電撃（電気ショック）を受けます。
（注：服などの布を通して電撃を受ける事があります。）
又、操作する人以外の付近にいる人にも十分注意して下さい。
- ⊘ 本器は使用中オゾンが発生します。（特に放電時は多く発生します。）
オゾンは悪臭を放ち、人体に悪影響を及ぼす事があります。狭い場所で使用する時は、換気を十分行いオゾンが溜らないようにして下さい。
- ⊘ 雨天、水たまり、高温気などの環境下では周辺の電気の絶縁が低下し、感電しやすくなっています。本器は使用しないで下さい。
- ⊘ 手元スイッチは、OFFにした時ただちに高電圧出力を切り、操作する人及び、本器周辺の人々の安全を図る為のものです。従ってONにするのは高電圧設定調整時と、ピンホール検査作業時のみにして下さい。
- ⊘ 本器を誤って使用すると電撃（電気ショック）を受けます。
操作する人などは、過労、疲労気味など、体調が悪い時は操作を中止して下さい。
- ⊘ 安全の為に、本体のアース端子から接地用リード線で大地に直接アース（接地）して下さい。
「必ずD種接地（100オーム以下）を厳守」

☆ガスなど引火性の強い物質の送配管を利用した接地は厳禁です。

☆信号電線の入っている電線管を利用した接地も禁止です。

安全にご使用いただくために、必ずお読み下さい。



注意 使用上の注意（内容を理解し、正しくお使い下さい）

- ⊘ 検査対象物の皮膜は電気絶縁性物質であり、その皮膜が十分硬化し、乾燥し、汚れ、あるいは付着物が無い状態が必要です。
これらの条件が満たされていない場合、誤動作の原因となります。
- ⊘ 本器はピンホール探知時に火花放電を発生し、広い周波数帯で電磁波ノイズが発生します。コンピュータなど電子機器の近くでの使用は、それらの機器の動作不良の原因になることがありますので注意して下さい。
- ⊘ アースクリップ（－電極）は、母材となるコンクリートに埋設している鉄筋、鉄骨、配管等の露出金属部分に直接接続して下さい。サビや汚れの上から接続した場合、接触不良となり誤動作の原因となりますので注意して下さい。
- ⊘ 本器の使用及び、保管管理の温度範囲は0℃～40℃となっています。
また、強い振動や高温多湿な場所での使用・保管管理は機器の寿命を縮めたり、故障の原因になります。
- ⊘ 本器を取扱う場合、手元スイッチ、プローブ、コード、コンセント、プラグ類は乱暴に扱わないで下さい。故障の原因になります。
- ⊘ ブラシ電極はサビていたり、先が曲がって不揃いであったり、塗料やゴミなどが付着していると誤動作の原因になります。常に点検し手入れをして下さい。
- ⊘ 接続コード類は定期的に点検し、外傷や断線などの不良箇所がある場合、新しいものと交換して下さい。誤動作あるいは電撃（電気ショック）の原因となります。
特にプローブやアースのコードは入念に点検して下さい。このプローブコードは特殊高電圧コードを採用しています。途中の継ぎ足し、市販コードの使用は避けて下さい。
- ⊘ 使用後は汚れ等を取り除き、本体、プローブ、コードをバッグに戻し保管・管理して下さい。
- ⊘ 本器を分解、或は改造などは行わないで下さい。メーカーの保証外となったり故障修理が不能となる事があります。
(年に一度は定期点検を受けて下さい。)

安全にご使用いただくために、必ずお読み下さい。



注意 帯電の注意（よく読んで下さい。帯電ショックを受けます。）

- ⊘ 本器には、電源スイッチを切った（OFFした）とき、高電圧出力側に残留する電荷を自動的に除去する自己放電機能付となっていますが、さらに安全を期すために、電源スイッチを切った後には必ずブラシ電極とアース極を接触（ショート）させて、強制除電を実行して下さい。実行しないと感電の原因になります。
- ⊘ ピンホール検査を行なう時、皮膜には帯電が生じます。この帯電した皮膜に人が触ったり近づいたりすると、皮膜表面の電荷によって人体帯電が起きます。特に大きなタンクなどに入って、その内面をピンホール検査したとき、タンク内の歩行時に着用の靴と皮膜間の摩擦等により人体に帯電が起り易くなります。
- ⊘ 帯電した人が素手で金属に触れようとする時、人体から金属に向かって放電が起り、電撃（電気ショック）を受けることがあります。これは人体の電荷が金属を通して急激に放出するため、一時的な痛みを伴います。帯電量によっては、衣服を通して間接的な電撃も受けますので注意して下さい。
- ⊘ 人体に帯電したときは、除電棒（オプション）を使うことによって人体の電荷を緩やかに除電し、電撃をなくすことができます。
- ⊘ 操作者は、周囲の金属や、他の人に触れないように注意を払って作業して下さい。操作者や作業者が金属に触れるときは、必ず除電棒などで人体の電荷を除電してから触るようして下さい。除電をしないと、電撃を受ける原因になります。

1. 概説

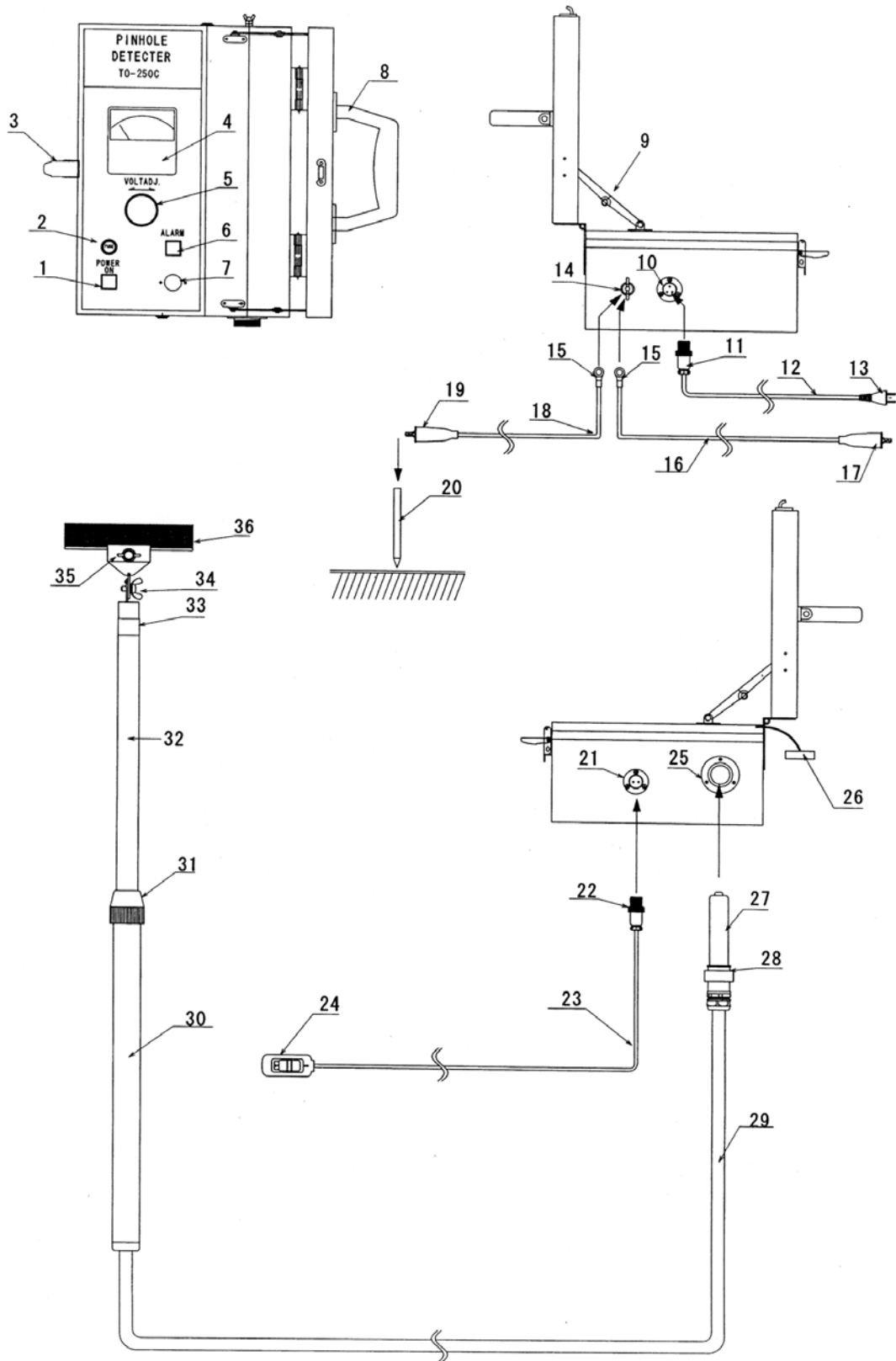
本器はコンクリート構造物の表面に劣化や腐食、汚染物質の侵入、漏水等の防止を目的として施工される絶縁性ライニング皮膜のピンホールを電氣的に検出する検査器として開発されたものです。

2. 仕様

- 型式 : TO-250C (コンクリート素地専用)
- 方式 : 直流高電圧放電式
- 出力電圧 : 10 ~ 25 kV
- 短絡電流 : 3mA以下
- 警報方式 : 本体のランプ、ブザー
- 電源 : AC 100V 50/60Hz
- 消費電力 : 100VA以下
- 使用環境 : 温度 0~40℃、湿度 80%以下
- 寸法重量 : 本体 (鉄製) 250(W)×150(H)×350(D)mm、約11kg
- プローブ : ABS製伸縮プローブ・ブラシホルダー付 1本
ハンドル部 : 32、ヘッド部 : 25、
(長さ : 最短 約540~最長 870mm)、
高電圧コード 5m付
- 付属品 : ①クリップ付きアースコード 5m 1本
②接地用リード線クリップ付き 10m 1本
③電源コード 5m 1本
④安全スイッチコード 5m 1本
⑤平形ブラシ電極 (300×30mm、真鍮製) 2本
⑥プローブ収納バッグ 1ヶ
⑦接地棒 (7×300mm) 1本
付属品・プローブ共一式 約3.5kg
- オプション : 除電棒
(最寄りの営業所にお問い合わせ下さい。)

3. 本体・プローブ

3-1. 本体・プローブの接続図



3-2. 本体・プローブの各部名称

※5ページの「3-1. 本体・プローブの接続図」を参照して下さい。

番号	名 称	番号	名 称
1	電源スイッチ (POWER)	19	接地用クリップ
2	サーキットプロテクター(FUSE)	20	接地棒
3	パッチン錠	21	安全スイッチ用メタルコンセント(2P)
4	出力電圧計(OUT VOLT)	22	安全スイッチ用メタルコンセントプラグ(2P)
5	電圧調整ツマミ (VOLT ADJUSTER)	23	安全スイッチコード
6	アラームランプ (ALARM LAMP)	24	安全スイッチ
7	警報ブザー (ALARM BUZZER)	25	高電圧出力コネクタ
8	取手	26	高電圧出力コンセント保護キャップ
9	ステー	27	高電圧接栓部
10	電源用メタルコンセント(3P)	28	高電圧接栓固定カラー
11	電源用メタルコンセントプラグ(3P)	29	高電圧出力コード
12	電源コード	30	プローブハンドル
13	電源プラグ(AC100V)	31	プローブヘッド固定ナット
14	アース端子 (FG 端子)	32	プローブヘッド
15	メガネ端子 (M6)	33	ネオンランプ
16	アースコード	34	平型ブラシ電極角度調整蝶ボルト
17	アースクリップ	35	平形ブラシ電極ホルダー
18	接地用リード線	36	平形ブラシ電極

4. 主要各部の基本操作

4-1. 本体について

- ・電源スイッチ(POWER) (1)

本体の電源スイッチです。

スイッチを押すとスイッチ内のランプが点灯し、電源が ON になります。

再度スイッチを押すとスイッチ内のランプが消灯し、電源が OFF になります。

- ・サーキットプロテクター(FUSE) (2)

本器に異常があった場合、サーキットプロテクターの中央部が突出し、本器への電源供給を停止します。一旦電源スイッチ(1)を切り、サーキットプロテクターの突出部を下方に押すことにより復帰します。

再度電源スイッチを ON にした時、サーキットプロテクターが作動するようであれば故障です。修理を依頼して下さい。

- ・出力電圧計(OUT VOLT) (4)

高電圧出力の電圧指示計です。指示単位は kV です。

- ・電圧調整ツマミ (VOLT ADJUSTER) (5)

出力電圧の調整ツマミです。

出力電圧計(4)を見ながら、10～25kV の範囲内で出力電圧を設定して下さい。

- ・アラームランプ(ALARM LAMP) (6)

ピンホールが検出された時、点灯します。

点灯時間は約 1 sec で、その後、自動で消灯します。

- ・警報ブザー (ALARM BUZZER) (7)

ピンホールが検出された時、警報を発します。

鳴動時間は約 1 sec で、その後、自動で鳴りやみます。

4-2 プローブについて

- ・安全スイッチ (24)

高電圧の『ON、OFF』を手元で行うスライド式の安全スイッチです。

本体が通電中、手元で高電圧の出力を『ON、OFF』します。

- ・平型ブラシ電極角度調整蝶ボルト (34)

作業性に合わせて平形ブラシ電極の角度を調整します。

- ・平形ブラシ電極ホルダー (35)

平形ブラシ電極を取り付けるホルダーです。

5. 使用方法

5-1. 各部の接続

※コンセント類を装着する前に電源スイッチ(1)および、安全スイッチ(24)のOFFを確認すると共に、電圧調整ツマミ(5)を左へいっぱい回しておいて下さい。

- 1) 電源コード(12)の電源用メタルコンセントプラグ(11)を本体の電源用メタルコンセント(10)に差し込み、固定カラーを回して固定して下さい。

電源プラグ(13)はAC100V(50/60Hz)に接続します。

- 2) 伸縮式プローブのプローブハンドル(30)とプローブヘッド(32)を作業性の良い長さに調整し、プローブヘッド固定ナット(31)を締めて固定します。
- 3) 安全スイッチ用メタルコンセントプラグ(22)を本体側の安全スイッチ用メタルコンセント(21)に差し込み、固定カラーを回して固定して下さい。
- 4) 本体のアース端子(14)のナットを外し、アースコード(16)と接地用リード線(18)の2本のメガネ端子(15)をボルトに挿入し、ナットで固定して下さい。

アースクリップ(17)は検査対象の母材コンクリートの鉄筋等の露出金属に確実に接続して下さい。

なお、近くに金属露出部が無い場合は、導電性パッドでアースを代用して下さい。導電性パッドは必ずコンクリート素地の表面に直接張り付けて下さい。導電性パッドは低周波治療用健康器具に用いられているもので、最寄りの医薬品販売店で求めることができます。

接地用クリップ(19)は大地アース用です。付属の接地棒(20)等で確実に大地に接地して下さい。大地へはD種接地(100以下)を行って下さい。

アースが不確実な場合、誤動作、他の機器へのノイズ、異常帯電などの原因になります。

- 5) 本体の高電圧出力コンセント保護キャップ(26)を取り外し、プローブの高電圧接栓部(27)を本体側高電圧出力コネクタ(25)に差し込み、高電圧接栓固定カラー(28)を回して固定して下さい。
- 6) 平形ブラシ電極ホルダー(35)の蝶ボルトを緩め、押さえ金具の間に平形ブラシ電極(36)を挿入し、蝶ボルトを締めて固定して下さい。
- 7) 平型ブラシ電極角度調整蝶ボルト(34)を緩め作業性に合わせて平形ブラシ電極ホルダー(35)の角度を調整して下さい。調整後、ボルトを締めて固定して下さい。

6. 検査の手順

6-1. ピンホール検査の予備試験

本器『TO-250C』の特長は、コンクリートを放電電流の帰還媒体としており、コンクリートに含まれる水分量の度合い(通電性)がピンホール検査の能力を左右します。

従って、ピンホール検査を行う前には必ずコンクリートの通電性をプレ・チェッカー(別売品)で予め測定し、ピンホール検査の実施可否を評価しなければなりません。

6-2. プレ・チェッカーによる通電性の評価

- 1) プレ・チェッカーを使用して、コンクリートの通電性を測定して下さい。

2) プレ・チェッカーの表示値と皮膜の厚みとの関係を、11 ページの「6 - 5. 通電性表示値 - 図 1 - 」により交点を求めます。

交点が曲線以上であればピンホール検査が可能と評価できます。

3) 皮膜の厚みに対する検査電圧を、11 ページの検査電圧 - 図 2 - により読みとります。

読みとった値(kV)が、ピンホール検査に必要な推奨検査電圧となります。

前項 2) の評価が不可であればピンホール検査を中止して下さい。

※プレ・チェッカーの詳細な使用方法は、別途取扱説明書をご覧ください。

6 - 3. 検査電圧の決め方

前項 6 - 2. で求めた検査電圧は、表面が滑らかで高密度のコンクリート供試体上に電気絶縁性の高い、エポキシ板材を乗せて測定したもので、好条件下の電圧値であります。

しかし、現実の構造物ではコンクリート骨材の種類や配合の違い、密度、表面粗度など性質上の違いなどがあり、これらの要因は通電性測定の表示値に差異を生じさせます。

この差異は検査電圧にも影響を与えるため、本検査における電圧の設定は、これらの事項と皮膜の材種を考慮し、推奨検査電圧を参考の上、当事者間の協議によって決めなければなりません。

ピンホール検査における電圧設定の通念は、検査対象物に針先などでピンホールを人工的に作り、平形ブラシ電極(36)の当て方や掃引速度の違いなどによって誤作動しないように、ピンホール検査の動作を確認して検査電圧を決めます。

6 - 4. ピンホール検査の手順

安全上の注意、使用上の注意、帯電の注意 をそれぞれもう一度よくお読み下さい。

1) 本体の確認

パッチン錠(3)を外し、蓋の両側のステー(9)がロックするまで開いて下さい。

途中で止めると蓋が閉じて怪我をすることがあります。十分に注意して下さい。

2) スイッチの確認

本体の電源スイッチ(1)と、安全スイッチ(24)が共に「OFF」の状態であることを確認して下さい。

3) 出力電圧調整ツマミの確認

出力電圧調整ツマミ(5)が「L」方向(逆時計回し)に回しきった位置にあることを確認して下さい。

4) 電源プラグの差込

電源コード(12)の電源プラグ(13)を AC100V のコンセントに差し込んで下さい。

5) 電源 ON

本体の電源スイッチ(1)を押して、機器の電源を ON します。

プローブハンドル(30)を手に持ち、空中に保持します。安全スイッチ(24)を「ON」にします。平形ブラシ電極(36)に高電圧が印加されている状態になりますので注意して下さい。

6) 出力電圧の設定

出力電圧調整つまみ(5)を「H」方向(時計回し)に徐々に回していき、出力電圧計(4)の指針を検査に必要な電圧値に合わせます。

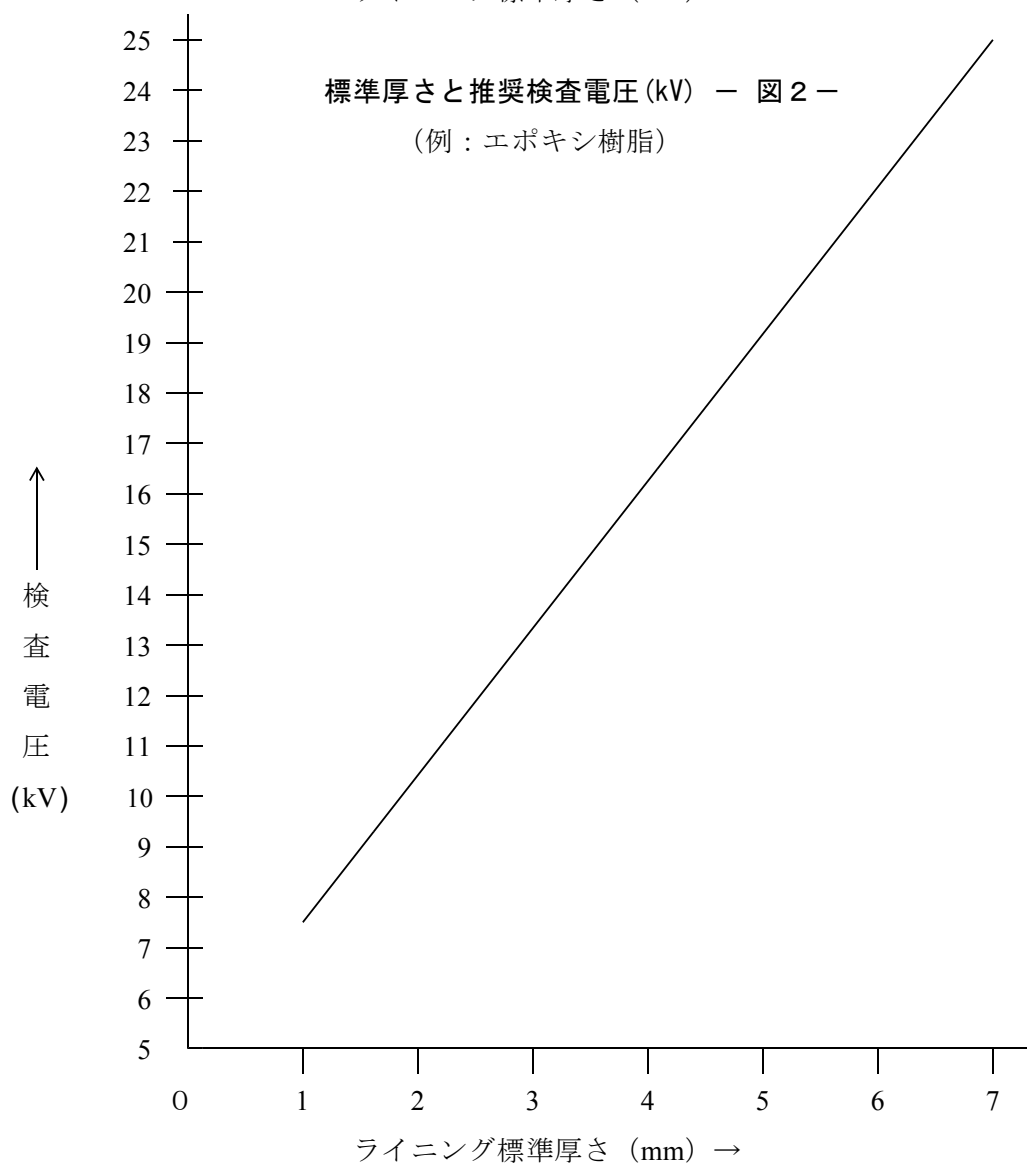
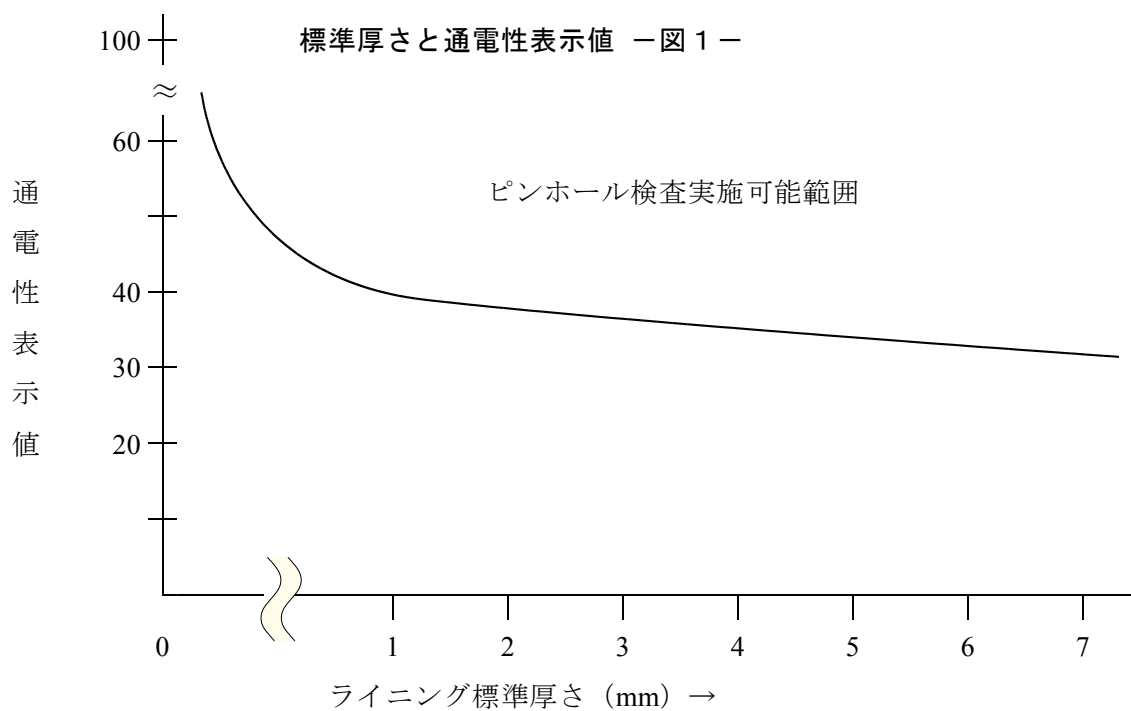
7) 検査

プローブ先端の平形ブラシ電極(36)を皮膜表面に軽く接触させ、毎秒30cm以下の速度でゆっくり掃引して下さい。掃引中、ピンホールを検出するとアラームランプ(6)が点灯し、警報ブザー(7)が鳴ります。

【注意】平形ブラシ電極(36)はゆっくりと皮膜表面に近づけて下さい。

急速に皮膜表面に近づけると、その瞬間に警報(アラームランプ(6)・警報ブザー(7))が誤作動することがあります。(異常ではありません。)

6-5. 通電性表示値 -図1-、 推奨検査電圧 -図2-



7. 検査終了後の取扱手順

1) 安全スイッチの「OFF」

プローブヘッド(32)を空中に保持したまま、安全スイッチ(24)を「OFF」にして下さい。

2) 出力電圧調整ツマミの位置

出力電圧調整ツマミ(5)を「L」方向（逆時計回し）に回しきった位置に戻して下さい。

3) 電源スイッチの「OFF」

本体の電源スイッチ(1)を押して電源を「OFF」にして下さい。

4) 強制除電

平形ブラシ電極(36)とアースクリップ(17)又は、アース端子(14)を接触（ショート）させて下さい。高電圧出力の強制除電は安全のため必ず行って下さい。

5) 電源プラグの取り外し

電源プラグ(13)をAC100Vのコンセントから抜いて下さい。

6) アースクリップ等の取り外し

母材に接続したアースクリップ(17)と大地に接続（D種接地）した接地用クリップ(19)をそれぞれ外して下さい。

7) 本体接続コードの取り外し

各接続コードの固定カラー等を緩め、コード類を本体から外して下さい。

プローブ、コード類をきれいに清掃し、収納バッグに収めて下さい。

8) 本体の蓋

本体の2つのステー(9)を同時に手前に引きつつ、蓋をゆっくり下げ、パッチン錠(3)で固定します。

9) 保管・管理

本器の保管・管理は、湿気が少なく、温度が40℃以下の、清潔で振動のない場所にして下さい。

8. 保守点検

1) プローブ及びコードが汚れた場合は、必ず清掃して下さい。

湿気、汚れは感電の原因になりますので、注意して下さい。

2) 高電圧接栓部(27)が汚れた場合は、特によく清掃して下さい。

湿気、汚れは火災・故障の原因になります。

3) 平形ブラシ電極(36)は検査毎に必ず点検して下さい。

ブラシの先端が曲がったり、隙間のあるものや、ゴミの付着などで汚れているものを使用すると、誤動作の原因になります。

4) 電源スイッチ(1)、アラームランプ(6)の表示灯や警報ブザー(7)は、検査毎に動作を確認して下さい。

上記表示灯の球切れは、感電・火災・事故の原因になります。

また、アラームランプ(6)・警報ブザー(7)の不良は検査不良の原因になります。

不良品が見つかった場合は修理を依頼して下さい。

5) 出力電圧計(4)は常に動作を確認して下さい。

出力電圧調整ツマミ(5)で調整するとき、指針に引っかかりが見られたら修理を依頼して下さい。

6) 接続コード類は検査毎に点検して下さい。

接続部の緩み、外傷、断線などの不備が見つかった場合は、修理または、新品に交換して下さい。

特に電源コード(12)、高電圧出力コード(29)、接地用リード線(18)は入念に点検して下さい。

7) 定期的な点検・校正を実施して下さい。

本器の性能を保つために、年に一度の定期点検をおすすめします。

主 営 業 品 目

膜 厚 計

ピンホール探知器

水 分 計

結 露 計

検 針 器

鉄 片 探 知 器

鉄 筋 探 査 機

発売元 株式会社サンコウ電子研究所

東京営業所	〒101-0047 東京都千代田区内神田2-6-4	TEL. 03-3254-5031	FAX. 03-3254-5038
大阪営業所	〒530-0046 大阪市北区菅原町2-3	TEL. 06-6362-7805	FAX. 06-6365-7381
名古屋営業所	〒462-0847 名古屋市北区金城3-11-27	TEL. 052-915-2650	FAX. 052-915-7238
福岡営業所	〒812-0023 福岡市博多区奈良屋町11-11	TEL. 092-282-6801	FAX. 092-282-6803
本 社	〒213-0026 川崎市高津区久末1677	TEL. 044-751-7121	FAX. 044-755-3212

製造元 信光電気計装 株式会社